

SEM653D

Фронтальный погрузчик



SEM653D

Преимущества

- **Надежность:** прочная рама для работы в тяжелых условиях, трансмиссия с электрогидравлическим управлением и мосты собственного производства для длительного срока службы
- **Производительность:** автоматическая трансмиссия с функцией быстрого понижения передачи, оптимизированная работа ГТР и дизельного двигателя для большего тягового усилия (на 8%)
- **Топливная экономичность:** оптимизированная система подачи масла трансмиссии, вентилятор охлаждения на электромуфте E-fan и аксиально-поршневой насос в системе рулевого управления и рабочей гидравлики для снижения расхода топлива
- **Комфорт:** превосходная обзорность, низкий уровень шума в кабине, регулируемое сиденье для удобства оператора

Наш сайт

<http://www.semmachinery.com>

Соц. сети

Присоединяйтесь к SEM в Facebook и YouTube



A Caterpillar Brand

Технические характеристики

Основные характеристики

Грузоподъемность, кг	5000
Эксплуатационная масса со стандартным ковшом, кг	16 860
Объем ковша, м ³	2,7–4,5
Вырывное усилие, кН	177
Тяговое усилие, кН	167

Заправочные объемы

Топливный бак, л	260
Бак гидравлики, л	150
Масло двигателя, л	23
Масло трансмиссии, л	55

Трансмиссия

Модель	TR200
Количество передач	F4/R4
Тип гидротрансформатора	Однофазный, 3-элементный
Максимальная скорость, км/ч	39

Мосты

Угол качения заднего моста, град.	± 11
Шины	23.5-25 PR16 Bias
Рабочие тормоза	Сухого типа, гидравлические с пневматическим усилением
Стояночный тормоз	Барабанный

Двигатель

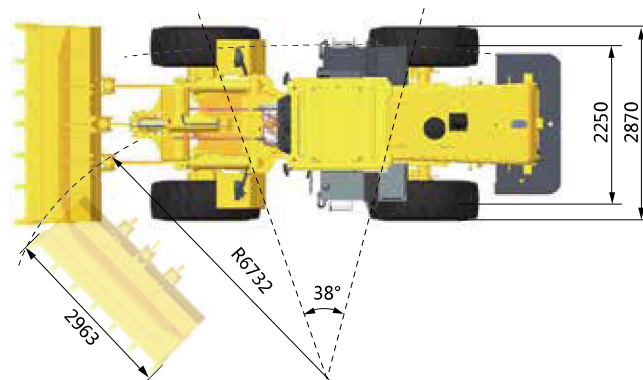
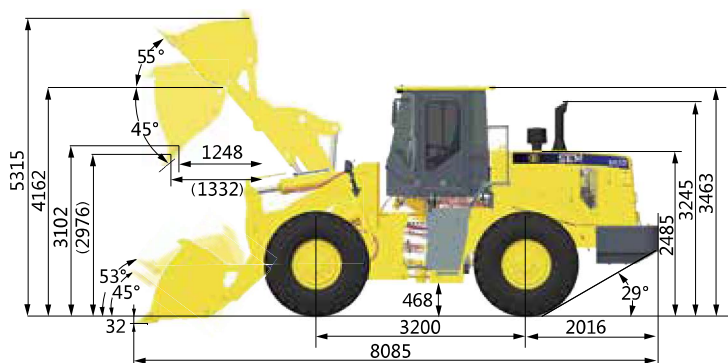
Модель двигателя	WD10G220E23
Экологический стандарт	T2/Stage2
Номинальная частота вращения, об/мин	2000
Номинальная мощность, кВт	162
Объем, л	9,7

Гидравлическая система

Тип гидравлической системы	С открытым центром
Время полного рабочего цикла, сек.	9,3
Время подъема стрелы, сек.	5,1
Максимальное рабочее давление, МПа	17

Доступные опции

Стрела с увеличенной высотой разгрузки	Палетные вилы
Стрела U-образная	Лесной захват
Ковш общего назначения	Снежный отвал
Угольный ковш для легких материалов	Защита трансмиссии
PL241 – система передачи данных	



► Все габариты указаны для машины в стандартной комплектации.

Производитель имеет право менять характеристики выпускаемой продукции без предварительного уведомления. Изображенные на фотографиях машины могут быть оснащены дополнительным оборудованием. За информацией о доступных опциях обратитесь к своему дилеру SEM.

© 2020 Caterpillar (Цинчжоу), SEM, логотип, внешнее оформление продукции, равно как корпоративная и продуктовая идентификации, использованные в этом документе, являются торговыми марками компании Caterpillar (Цинчжоу) и не могут использоваться без разрешения. Все права защищены.