

Рекомендации по установке дизель-генератора

Выбор места установки

Одним из важных этапов проектирования системы гарантированного электроснабжения является выбор места будущей эксплуатации дизель-генераторной установки (ДГУ). При этом необходимо обеспечить выполнение следующих требований:

- достаточная вентиляция;
- защита агрегата от воздействия факторов внешней среды, в том числе атмосферных осадков, чрезмерно высоких или низких температур, прямых солнечных лучей и возможного проникновения воды при весенних наводнениях и паводках;
- защита агрегата от проникновения воздушных примесей и взвесей, в том числе строительной пыли, дыма, копоти, выхлопных газов, химических веществ и др.;
- для эффективного охлаждения ДГУ, а также свободного доступа к его основным узлам свободное пространство вокруг агрегата должно быть не менее 1 м по периметру и 1,5 м сверху;
- при монтаже ДГУ в закрытом помещении необходимо предусмотреть свободный проход для доставки агрегата к месту будущей эксплуатации. В случае ограниченного пространства возможно использование съемных (разборных) дверных блоков или оконных проемов;
- необходимо предусмотреть ограничение доступа посторонних лиц в помещение или на территорию, где установлен дизель-генератор;
- при размещении ДГУ на открытых площадках необходимо предусматривать защитный кожух или контейнер. Кожухи также могут быть полезны при временной установке агрегата в помещении или за его пределами.

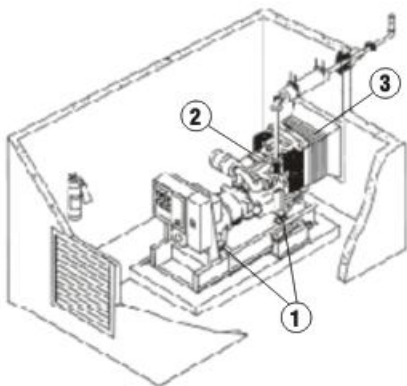
Подготовка фундамента

Все ДГУ поставляются в собранном виде. Их силовые агрегаты (двигатель, генератор) расположены соосно и смонтированы на жесткой металлической раме (станции), являющейся основанием ДГУ. При монтаже установки она должна быть жестко закреплена на правильно подготовленном фундаменте. Крепление производится с помощью анкерных болтов через установочные отверстия основания ДГУ.

Идеальным фундаментом является железобетонная подушка. Она обеспечивает жесткую опору, предотвращает проседание агрегата и распространение вибраций. Длина и ширина фундамента должны соответствовать габаритным размерам ДГУ, а глубина должна быть не менее 150-200 мм. Поверхность земли или пола под ним должна быть правильно подготовлена и иметь структуру, способную выдержать вес фундамента с агрегатом. При установке ДГУ в помещениях необходимо учитывать требования соответствующих строительных правил. Конструкции зданий должны позволять выдерживать нагрузку, соответствующую весу фундамента, оборудования, дополнительных аксессуаров и максимального запаса топлива. При существовании опасности проникновения воды в помещение эксплуатации ДГУ (например, при установке агрегата в котельной) подушка фундамента должна быть приподнята над уровнем пола.

Рекомендации по установке дизель-генератора

Минимизация вибраций



Антивибрационные элементы ДГУ:

- 1 - амортизаторы;
- 2 - сифон;
- 3 - гибкий воздухопровод

Для минимизации распространения механических вибраций при работе двигателя дизель-генератор снабжен амортизаторами. Амортизаторы агрегатов малой и средней мощности расположены между установочными опорами вибрирующих узлов (двигатель, генератор) и металлической рамой (станиной), являющейся основанием ДГУ. При их монтаже производится жесткое соединение основания ДГУ и бетонного фундамента. В дизель-генераторах большой мощности двигатель и генератор жестко закреплены на основании, а амортизаторы поставляются отдельно. Их установка производится между станиной и бетонным фундаментом при монтаже ДГУ на месте будущей эксплуатации. В любом случае, агрегат должен быть надежно закреплен на фундаменте для предотвращения его перемещений во время работы. Для уменьшения вибраций также предусмотрены гибкие соединения топливных трубопроводов, системы отвода выхлопных газов (сифон), выпускного воздуховода радиатора охлаждения, электрических силовых и управляющих кабелей, а также других внешних вспомогательных устройств.

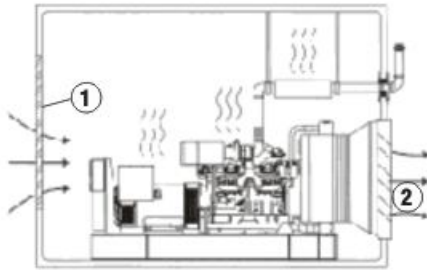
Впускной воздухопровод

Воздух, поступающий в камеру сгорания двигателя, должен быть чистым, свежим и как можно более холодным. Обычно это воздух, непосредственно окружающий агрегат и всасываемый через установленный на двигателе воздушный фильтр. Однако в некоторых случаях, ввиду высокой запыленности, загрязненности или высокой температуры, воздух вокруг агрегата является непригодным для камеры сгорания. В этих случаях устанавливается дополнительный впускной воздухопровод. Он идет от источника чистого воздуха, например внешней стены здания, к установленному на двигателе воздушному фильтру. Эксплуатация ДГУ без воздушного фильтра не рекомендуется, так как увеличивается риск проникновения механической пыли, грязи и др. инородных предметов внутрь двигателя агрегата через воздухопровод.

Охлаждение и вентиляция

В процессе работы ДГУ является мощным источником тепла. Ее наиболее тепловыделяющими элементами являются двигатель, электрогенератор, а также выпускной коллектор. Это может привести к повышению температуры в помещении эксплуатации агрегата и негативно сказаться на его производительности. Для предотвращения негативных последствий помещение должно быть оборудовано соответствующей системой приточно-вытяжной вентиляции, способной отводить выделяемое тепло. При ее проектировании необходимо правильно ориентировать воздушный поток. Воздух должен поступать в комнату со стороны электрогенератора, проходить вдоль двигателя, затем сквозь радиатор системы охлаждения и в итоге выбрасываться вентилятором за пределы помещения через воздухопровод. При отсутствии отвода горячего воздуха наружу будет происходить его рециркуляция, и эффективность системы охлаждения резко снизится.

Рекомендации по установке дизель-генератора



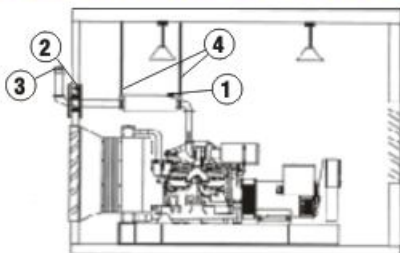
Расположение ДГУ в помещении
1 - впускное воздушное отверстие;
2 - выпускное воздушное отверстие

Впускное и выпускное воздушные отверстия должны быть достаточного размера для обеспечения свободного воздушного потока как внутрь помещения, так и за его пределы. Их площадь должна быть как минимум в полтора раза больше площади радиатора ДГУ. На отверстиях должны быть установлены защитные жалюзи. Они могут быть фиксированными или подвижными. Последнее особенно предпочтительно в районах с холодным климатом, так как позволяет закрывать жалюзи после остановки двигателя для сохранения тепла в помещении. Это, в свою очередь, ускоряет запуск двигателя и уменьшает время выхода на рабочий режим.

При работе ДГУ в автоматическом режиме подвижные жалюзи должны быть оборудованы автоматическим сервоприводом, рассчитанным на немедленное открывание в момент запуска двигателя. Кстати, не следует полагаться на большую силу воздушного потока от вентилятора системы охлаждения ДГУ для открывания подвижных жалюзи. Скорее всего, ее будет недостаточно. Рекомендуется выбирать расположение ДГУ в помещении в соответствии со схемой, представленной на рисунке. При этом выходящий из радиатора системы охлаждения воздух выбрасывается непосредственно наружу через воздухопровод, соединяющий радиатор с отверстием в наружной стене. Для уменьшения длины воздухопровода двигатель должен располагаться как можно ближе к наружной стене. Если воздухопровод слишком длинный, то более эффективным решением будет применение выносного радиатора. При этом сопротивление выходящего потока воздуха не должно превышать величину допустимого статического давления вентилятора.

Для соединения радиатора ДГУ с неподвижным выпускным воздухопроводом необходимо использовать гибкий переходной воздухопровод, изготавливаемый из резины или другого сходного материала. Его длина должна обеспечивать достаточную виброизоляцию и относительную свободу перемещения генераторного агрегата.

Выхлопная система



Выхлопная система:
1 - глушитель;
2 - термокомпенсатор;
3 - защитный козырек;
4 - подвесные опоры

Выхлопная система предназначена для отвода отработавших газов в место, где они не представляют опасности и не причиняют неудобств. Кроме того, она уменьшает уровень акустического шума работающего двигателя для чего должна быть оборудована соответствующим глушителем. Он может располагаться как в помещении эксплуатации агрегата, так и за его пределами. ДГУ с защитным кожухом оснащены встроенной выхлопной системой. ДГУ в открытом исполнении обычно поставляются с промышленным глушителем, выпускным патрубком и сильфоном. Для крепления выхлопной системы к потолку рекомендуется использовать дополнительный монтажный комплект, состоящий из добавочного колена трубопровода, опорных кронштейнов и гибких сильфонов.

если последние не вошли в стандартный комплект поставки. Для отвода выхлопных газов за пределы помещения применяют установочный комплект глушителя, включающий в себя ступенчатый термокомпенсатор, колено трубопровода и защитный внешний козырек. Стоит, однако, заметить, что прямые трубы выхлопной системы и стержни опорных кронштейнов не входят в заводскую поставку.

Рекомендации по установке дизель-генератора



Дополнительное снижение уровня шума достигается при использовании специального сочетания глушителей. Если этого недостаточно для удовлетворения требований заказчика, помещение может быть оборудовано специальными аттенюаторами (размеры и компоновка рассчитываются на заводе), а стены покрыты звукоизолирующим материалом.

При разработке выхлопной системы необходимо строго следовать требованию не превышать допустимого обратного давления, установленного производителем дизельного двигателя. Избыточное обратное давление существенно уменьшает его выходную мощность, срок службы и увеличивает расход топлива. Для уменьшения обратного давления выхлопная система должна быть как можно более короткой и прямой. Радиус закругления любого соединительного колена должен быть как минимум в 1,5 раза больше его внутреннего диаметра. Конструкция выхлопной системы длиной свыше 3 метров должна утверждаться заводом-изготовителем.

Рекомендации по выбору топлива

Рекомендуемые сорта топлива

Компания Caterpillar рекомендует использовать следующие сорта отечественного дизельного топлива: Л-0.2-40 (летнее, высший и первый сорт), Л-0.2-62 (летнее, высший и первый сорт), 3-0.2минус 35 (зимнее, высший и первый сорт), 3-0.2 минус 45 (зимнее, высший и первый сорт), А-0.2 (арктическое, высший и первый сорт) в соответствии с ГОСТ 1667-68.

Нерекомендуемые сорта топлива

Не рекомендуется применять следующие сорта отечественного дизельного топлива: Л-0.5-40 (летнее), Л-0.5-62 (летнее), 3-0.5минус 35 (зимнее), 3-0.5минус 45 (зимнее), А-0.4 (арктическое) в соответствии с ГОСТ 305-82; ДТ (высший и первый сорт) в соответствии с ГОСТ 305-82.

Запрещенные сорта топлива

Категорически запрещено использование дизельного топлива марки ДМ в соответствии с ГОСТ 1667-68 для малооборотистых дизельных двигателей.

Рекомендации по выбору смазочного масла

Компания Caterpillar рекомендует использовать для своих агрегатов импортные минеральные моторные масла, вырабатываемые известными фирмами-производителями.

Выбор масла по качеству и области применения

Качество и область применения масел определяются в соответствии с двумя основными международными системами классификаций API и СМСС. В соответствии с системой классификации API первая буква обозначения определяет область применения масла: S – для бензиновых двигателей, С – для дизельных. Вторая буква отражает степень его улучшения посредством дополнительных добавок (присадок). Например, для дизельных двигателей внутреннего сгорания классификация масел может быть следующей: СА, СВ, СС, CD, CD-11, CE и CF-4. Категории СА, СВ, СС являются самыми низкокачественными и не рекомендуются к использованию. Цифра 11 означает, что масло предназначено для двухтактных дизелей, а цифра 4 – что масло предназначено для четырехтактных дизелей. Двигатели Caterpillar и Perkins, используемые в ДГУ Olympian, являются четырехтактными. Для них рекомендуемыми моторными маслами являются CG-4 и CF-4 (по классификации API).

Рекомендации по установке дизель-генератора



Необходимо также иметь в виду, что в классификации API одно и то же моторное масло может быть двойного назначения - как для бензиновых, так и дизельных двигателей внутреннего сгорания (например, API SG/CD).

В соответствии с системой классификации CCMC для ДГУ Olympian с двигателями Caterpillar и Perkins рекомендуются моторные масла CCMC D-5 и CCMC D-4 для дизелей без турбонаддува и с турбонаддувом. Более качественными сортом считается CCMC D-5.

Выбор масла по вязкости

Другим важным показателем моторного масла является его вязкость. В соответствии с международной классификацией моторных масел по вязкости SAE бывают следующие его виды:

сезонные:

SAE 0W - зимнее для температуры окружающего воздуха от -30° C до 0° C;

SAE20 SAE30 SAE40 летние с определенными температурными диапазонами

всесезонные:

SAE SW20, SAE 10W30, SAE 15W40, SAE 20W50 - для круглогодичного использования