



ДИЗЕЛЬНАЯ ГЕНЕРАТОРНАЯ УСТАНОВКА OLYMPIAN

GER18 (3-х фазный)

50 Гц

АВАРИЙНЫЙ 18.0кВА / 14.4кВт
ОСНОВНОЙ 16.5кВА/ 13.2кВт

60 Гц

АВАРИЙНЫЙ 21.3кВА / 17.0кВт
ОСНОВНОЙ 19.0кВА/ 15.5кВт

ОСОБЕННОСТИ КОНСТРУКЦИИ

ГЕНЕРАТОРНАЯ УСТАНОВКА

- Комплектная система разработана и изготовлена на предприятии, сертифицированном по стандарту ISO9001
- Протестирована на соответствие параметрам спецификации на полной нагрузке
- Полная инженерная проработка с набором необходимых опций и дополнительных устройств

ДВИГАТЕЛЬ

- Промышленный дизельный двигатель с водяным охлаждением
- Регулятор скорости - механический
- Система электропитания =12В
- Сменный тип топливного и масляного фильтра
- Воздушный фильтр
- Аккумуляторная батарея, подставка под них, кабели

ГЕНЕРАТОР

- Бесщеточный генератор с самовозбуждением
- Изоляция, класс H
- Защита воздухозабора генератора IP23
- Электрический дизайн в соответствии со стандартами BS5000 часть 99, IEC34-1, VDE0530, UTE51100

СИСТЕМА УПРАВЛЕНИЯ

- Панель LCP2
- Виброизолированный стальной ящик с запираемой дверкой

КОНСТРУКЦИЯ

- Мощное стальное основание с проушинами для подъема
- Антивибрационные подушки для виброизоляции
- Двигатель сочленен с генератором через гибкую дисковую муфту
- В основание вмонтирован стальной топливный бак, емкостью на 8 часов работы

СИСТЕМА ВЫХЛОПА

- Поставляемый отдельно глушитель промышленного исполнения (около 25dB)

СИСТЕМА ОХЛАЖДЕНИЯ

- Стандартная температура окружающей среды до 50°C (122°F)
- Вентилятор, привод вентилятора и зарядного генератора полностью закрыты кожухами
- Незамерзающая охлаждающая жидкость

ГЛАВНЫЙ ВЫКЛЮЧАТЕЛЬ

- 3-х полюсный миниатюрный выключатель (mcb) < 100A
- Виброизолированный стальной кожух со съемной передней панелью
- Подключение отходящих кабелей снизу от выключателя

АВТОМАТИЧЕСКИЙ РЕГУЛЯТОР НАПЯЖЕНИЯ

- Регулировка напряжения $\pm 0.5\%$
- Быстрое восстановление при переходных процессах при изменении нагрузки

ОКРАСКА ОБОРУДОВАНИЯ

- Анодированное покрытие
- Антикоррозионная окраска
- Глянцевая полиуретановая долговечная и износостойкая краска

СТАНДАРТЫ КАЧЕСТВА

- BS4999, BS5000, BS5514, IEC60034, VDE0530

ДОКУМЕНТАЦИЯ

- Предоставляется «Руководство по работе и обслуживанию»
- Электрические схемы

ГАРАНТИЯ

- Гарантия производителя на все поставляемое оборудование
- Возможны условия расширенной гарантии

50 Гц	АВАРИЙНЫЙ	18.0кВА / 14.4кВт
	ОСНОВНОЙ	16.5кВА / 13.2кВт
60 Гц	АВАРИЙНЫЙ	21.3кВА / 17.0кВт
	ОСНОВНОЙ	19.0кВА / 15.5кВт

ТЕРМИНОЛОГИЯ И УСЛОВИЯ ОПРЕДЕЛЕНИЯ НОМИНАЛЬНЫХ ХАРАКТЕРИСТИК

Аварийный источник электропитания – этот режим используется для постоянного питания переменной нагрузки при пропадании основного источника питания (сети). Перегрузка не допускается. Генератор рассчитан на работу с максимальной нагрузкой (как определено в стандарте ISO8528-3)

Основной источник электропитания – этот режим используется для постоянного питания нагрузки в качестве основного источника питания. В этом режиме нет ограничений по времени работы генераторной установки в год и может допускаться перегрузка до 10% в течение 1 часа каждые 12 часов

ДОПОЛНИТЕЛЬНОЕ ОБОРУДОВАНИЕ *

Система	Дополнительная комплектация
Система охлаждения	Электроподогреватель рубашки охлаждения 50% антифриз (до -36°C)
Топливная система	Сигнализация низкого уровня топлива в баке
Система выхлопа – открытый генераторный агрегат	Глушитель 2 уровня смонтированный на двигателе Монтажный комплект для крепления глушителя сверху
Кожух	Звукоизолирующий кожух
Прицеп/Трейлер	Подъемная проушина одноточечная Трейлер с фиксированной высотой шасси, двухколесный Трейлер с регулируемой высотой шасси, двухколесный
Система управления	Панель управления серии LPC0 Панель управления серии LPC1 Панель управления серии Access2000 Датчик давления масла Датчик температуры охлаждающей жидкости Зарядное устройство аккумулятора
Главный выключатель	4-Полюсный выключатель вместо 3-полюсного Выключатель 32А (только для 50Гц) Выключатель 63А (только для 50Гц) Защита от утечки на землю для главного выключателя (300мА)
Сертификация	Европейская сертификация CE

* Некоторые опции доступны не для всех моделей

В списке указаны не все опции

ТЕХНИЧЕСКИЕ ХАРАКТЕРИСТИКИ

ГЕНЕРАТОР

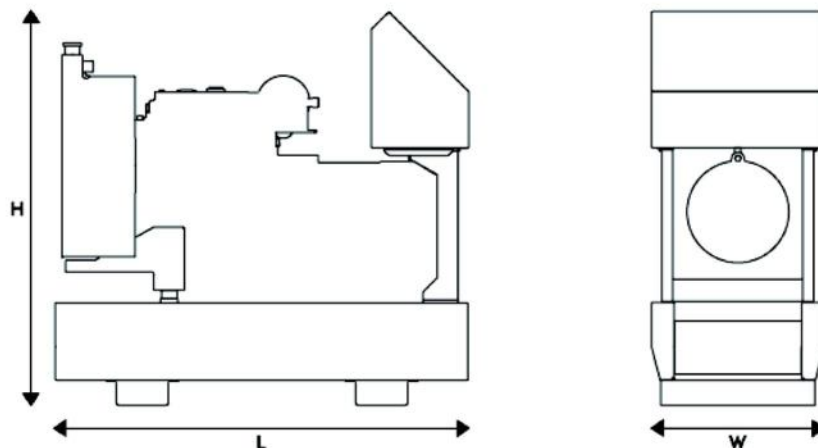
Производитель	Olympian
Модель генератора	LL1014L
Система возбуждения	с самовозбуждением, бесщеточная
Регулировка напряжения	±0,5 % в установившемся режиме, (от 0 до 100% нагрузки)
Частота	±0,8 % при постоянной нагрузке (от 0 до 100% нагрузки)
Суммарное значение коэффициента нелинейных искажений	<4 %
Радиопомехи	в соответствии со стандартом EN61000-6
Коэффициент помех проводной связи	TIF<50, THF<2%
Предельная частота вращения	2250об/мин
Изоляция	Класс H
Температурный режим	в пределах класса H
Изменения	Обратитесь к производителю за информацией о возможных выходных параметрах

ДВИГАТЕЛЬ

Производитель	Perkins
Модель	404C-22G1
Тип	4-Тактный
Система подачи воздуха	Без наддува
Конфигурация цилиндров	рядный, 4
Рабочий объем, л	2.2
Ход поршня, мм	84/100
Степень сжатия	23.3:1
Обороты двигателя – об/мин	
50Гц	1500
60Гц	1800

Скорость поршней - м/сек	
50Гц	5.0
60Гц	6.0
Максимальная мощность на номинальных оборотах – кВт	
Аварийный источник питания (Stand-by)	
50Гц	18.0
60Гц	21.5
Основной источник питания (Prime)	
50Гц	16.3
60Гц	19.5
ВМЕР – кПа	
Аварийный источник питания (Stand-by)	
50Гц	866
60Гц	862
Основной источник питания (Prime)	
50Гц	785
60Гц	782
Регенерируемая мощность – кВт	
50Гц	6.7
60Гц	8.6
Регулятор скорости	
Тип	Механический
Класс	ISO8528 G2

ГЕНЕРАТОРНАЯ УСТАНОВКА – РАЗМЕРЫ И ВЕС



Модель	Длина мм	Ширина мм	Высота мм	Вес * кг
GER18-2	1320	552	1258	463

*Включая масло и антифриз

Примечание: Общая конфигурация. Не использовать при монтаже. Более подробная информация приведена на монтажных чертежах с проставленными размерами

ТЕХНИЧЕСКИЕ ПАРАМЕТРЫ ГЕНЕРАТОРНОЙ УСТАНОВКИ

Технические характеристики	КВА (кВт)	50Гц		60Гц	
		Аварийный	Основной	Аварийный	Основной
Номинальная мощность		18.0 (14.4)	16.5 (13.2)	21.3 (17.0)	19.0 (15.5)
Система смазки двигателя					
Тип: с маслососом					
Фильтр: накручивающийся полнопроточный					
Охладитель: водяной					
Тип масла: API-CH4/ACEA E5					
Полная емкость масляной системы	л		10.6		10.6
Емкость масляного бака	л		8.9		8.9
Топливная система					
Емкость топливного бака	л		45		45
Расход топлива**					
100%	л/час	4.9	4.5	6.0	5.4
75%	л/час	3.7	3.5	4.5	4.2
50%	л/час	2.7	2.5	3.3	3.1
Электрическая система двигателя					
Напряжение питания/корпус: +12В/отрицательный					
Ток зарядного генератора, номинальный	А		55		55
Система охлаждения					
Тип насоса: центробежный					
Вместимость системы охлаждения двигателя	л		6.8		6.8
Максимальный статический напор	м Н ₂ О		3.1		3.1
Расход охлаждающей жидкости	л/час		2418		2910
Минимальная температура ОЖ на входе в двигатель	°С		76		76
Повышение температуры при проходе через двигатель	°С		6.5		6.5
Теплота, выделяемая в систему охлаждения при номинальной мощности	кВт	15.9	14.2	19.7	17.3
Теплота, выделяемая в помещение при номинальной мощности	кВт	5.5	5.2	7.6	6.4
Мощность вентилятора	кВт		0.23		0.40
Воздушная система					
Расход воздуха на горение	м ³ /мин	1.1	1.1	1.5	1.5
Максимальное противодавление воздушного фильтра	кПа		6.4		6.4
Расход воздуха вентилятора радиатора	м ³ /мин		30.0		39.0
Допустимое противодавление охлаждающего воздуха	Па		125		125
Расход воздуха системы охлаждения генератора	м ³ /мин		9.0		10.8
Система выхлопа					
Максимально допустимое противодавление в системе выхлопа	кПа		10.2		10.2
Расход выхлопных газов при номинальной мощности	м ³ /мин	2.7	2.6	4.4	3.6
Температура газов на выхлопе (при номинальной мощности)	°С	508	455	505	444
Шумовые характеристики генератора (без шумоподавления) на расстоянии 1м	дБА		83.0		91.4

*Шумовые характеристики генератора для справки

**Расход топлива указан для нагрузки при плотности топлива 0,85 и в соответствии со стандартом BS2869:1998 Класс А2

Головной офис

Новосибирск
ул. Д.Ковальчук, 1
т. (383) 212-52-46

Омск
ул. Учебная, 83, каб. 232
т. (3812) 30-63-93

Петропавловск-Камчатский
ул. Пограничная, 89
т. (4152) 428-203

Кемерово
ул. Мичурина, 13, оф. 101
т. (3842) 58-69-69

Красноярск
ул. Вавилова, 2д
т. (3912) 66-06-55

Иркутск
ул. Ширямова, 32
т. (3952) 55- 05-41

ООО «Восточная Техника»
Официальный дилер
Caterpillar на территории
Сибири, Якутии
и севера Дальнего Востока

Барнаул
ул. Кулагина, 28г,
т. (3852) 22-94-07

Якутск
ул. Чернышевского, 107
т. (4112) 35-73-63,
35-75-23

Магадан
ул. Пушкина, 16
т. (4132) 607-505

**Восточная
Техника**

