



Генераторная установка показана с оборудованием, устанавливаемым по специальному заказу

**ПОСТОЯННЫЙ ИСТОЧНИК
ЭЛЕКТРОСНАБЖЕНИЯ**
1380 кВ·А
1456 кВ·А

50 Гц

Компания Caterpillar - лидер на рынке электрогенераторного оборудования. Предлагаемые решения отличаются непревзойденной гибкостью, надежностью, экономической эффективностью и предоставляют возможность дальнейшего наращивания генерирующих мощностей.

ОСОБЕННОСТИ КОНСТРУКЦИИ



ТОКСИЧНОСТЬ ВЫХЛОПНЫХ ГАЗОВ

- Отвечает требованиям большинства принятых в мире стандартов - без дополнительной обработки содержание оксидов азота (NO_x) в выхлопных газах не превышает 250 мг/м³.

**ПОЛНЫЙ СПЕКТР ДОПОЛНИТЕЛЬНОГО
ОБОРУДОВАНИЯ**

- Возможна поставка широкого спектра дополнительного оборудования, все системы которого разработаны и испытаны заводом-изготовителем.

ЕДИНЫЙ ПОСТАВЩИК

- **Опытные образцы полностью прошли весь цикл испытаний.** По запросу может быть предоставлено заключение с анализом крутильных колебаний.

**ВСЕМИРНАЯ СЕТЬ ПОСЛЕПРОДАЖНОЙ
ПОДДЕРЖКИ**

- В 166 странах мира действуют свыше 1800 дилерских складов, поэтому оригинальные запасные части Caterpillar всегда под рукой.
- 99.5% заказов на запасные части выполняются в течение 48 часов. Это наилучший показатель в отрасли.
- Сервисные инженеры дилерских служб компании Caterpillar имеют высокую квалификацию, которая позволяет им решать все проблемы, связанные с Вашей электрогенераторной установкой.
- Сервисные контракты предоставляют полный спектр услуг - от плановых инспекций и профилактического технического обслуживания до профилактического ремонта и полной гарантии показателя «стоимость/час».



ГАЗОВЫЙ ДВИГАТЕЛЬ CAT® G3516B LE

- Прочная конструкция обеспечивает длительный срок службы и низкие эксплуатационные расходы.
- Обеспечивает достижение максимальных эксплуатационных показателей при работе на природном газе низкого давления, подаваемом из трубопровода.
- Единый электронный блок управляет всеми функциями и системами двигателя: зажиганием, числом оборотов, регулированием соотношения количества воздуха и топлива в топливной смеси, системой защиты двигателя.



ГЕНЕРАТОР SR4B КОМПАНИИ CATERPILLAR

- Характеристики генератора согласованы с характеристиками двигателей компании Caterpillar.
- Оптимальный шаг обмотки способствует снижению нелинейных искажений и достижению максимального КПД.
- Отдельный коммутационный пульт с низковольтными секциями цепей постоянного и переменного тока обеспечивает единую точку доступа к вспомогательным цепям.



**ПАНЕЛИ УПРАВЛЕНИЯ КОМПАНИИ
CATERPILLAR**

- Позволяет учесть специальные требования заказчика: Блок электронного управления EMCP II+ обеспечивает полное измерение рабочих параметров, управление циклом продувки, алгоритмом поэтапного останова установки, а также программирование функций, связанных с защитой установки от повреждения.
- По специальному заказу установка может быть снабжена устройствами дистанционного управления и контроля.

ОТ ОФИЦИАЛЬНОГО ДИЛЕРА

WWW.VOST-TECH.RU

ВСЕГДА ТАМ, ГДЕ НУЖНА ЭНЕРГИЯ

**Восточная
Техника**



СОСТАВ СТАНДАРТНОГО И ДОПОЛНИТЕЛЬНОГО ОБОРУДОВАНИЯ, УСТАНОВЛИВАЕМОГО НА ЗАВОДЕ-ИЗГОТОВИТЕЛЕ

Система	Стандартная комплектация	Дополнительная комплектация
Система впуска	Воздухоочиститель модульной конструкции с индикатором запыленности, состоящим из одного элемента.	
Система охлаждения	Комбинированная, с водяной рубашкой охлаждения, маслоохладителем и охладителем наддувочного воздуха первой ступени (99°C) обеспечивает максимальную рекуперацию тепла. Отдельный контур охладителя наддувочного воздуха второй ступени. Входные и выходные фланцы конструкции компании Caterpillar.	
Электронный блок управления (ЭБУ) двигателем	Регулирование соотношения количества воздуха и топлива в топливной смеси. Алгоритм пуска и останова: цикл продувки газа, поэтапный останов установки. Системы защиты двигателя: автоматическая система изменения угла опережения зажигания при детонации; системы контроля за повышением температуры воды в рубашке охлаждения, низким давлением масла, превышением цикла проворота коленчатого вала при пуске двигателя, превышением допустимой частоты вращения, температуры масла; системы управления аварийным остановом двигателя; система стабилизации при резко-переменных нагрузках.	
Система выхлопа	Предусмотрены выхлопные коллекторы сухого типа. Выхлопной фланец конструкции компании Caterpillar.	Глушители 15, 18 дБ(А). Искроулавливающий глушитель без болтового фланцевого соединения.
Топливная система	Электронная система регулирования соотношения количества воздуха и топлива в топливной смеси (ЭБУ двигателем: на основе ADEM III), электронный клапан подачи топлива, дроссельная заслонка; гидравлический привод клапана отсечки подачи газа рассчитан на питание постоянным током напряжением 24 В и управляется ЭБУ.	Топливный фильтр, степень очистки 1 мкм. Газовая рампа с двойным клапаном отсечки подачи газа, рассчитанным на напряжение 24 В, регулятором, детектором утечки газа.
Система зажигания	Электронная система зажигания, индивидуальные системы синхронизации впрыска топлива и контроля детонации для каждого цилиндра.	
Встроенный Блок контроля температуры (ITSM)	Температура выхлопных газов на входе и выходе турбокомпрессора, а также на всех цилиндрах, индивидуально контролируется 24 термодатчиками (для турбины и для компрессора).	Пользовательский блок связи (CCM): по каналу передачи данных Cat Data Link передает информацию на терминал пользователя (через порт RS232).
Генератор	Система возбуждения с постоянными магнитами, допустимый класс нагрева обмоток 105 °С, один подшипник, шесть выводов, контроль параметров по трем фазам, платиновые термометры сопротивления для измерения температуры статора, электроизоляция класса Н, цифровой регулятор напряжения (1:1 либо 2:1 В/Гц), концевая заделка шин, короб для завода кабеля, отдельная коммутационная панель низкого напряжения.	Цифровой регулятор напряжения с регулированием реактивной мощности и коэффициента мощности. Генераторы увеличенного типоразмера, среднего и высокого напряжения. 3-х и 4-х полюсные автоматические выключатели по нормам IEC. Датчики температуры в подшипниках.
Регулятор оборотов	Электронный блок управления.	Блок электронного распределения нагрузки при работе нескольких генераторных установок.
Панели управления		Панель управления EMCP II+ Блок передачи данных от генераторной установки до потребителя (CCM), блок синхронизации, реле и блок управляющей цепи реле, модуль тревожной сигнализации.
Система смазки	Система смазки с фильтром, маслосливной кран, сапуны картера двигателя, шестерчатый насос смазочного масла, встроенный маслоохладитель смазочного масла, щуп для измерения уровня масла.	Замкнутая система вентиляции картера двигателя, насос предпусковой смазки двигателя.
Монтажные средства	Пружинные виброамортизаторы.	
Система пуска и зарядки	Рекомендуется дополнительная установка электроподогревателя охлаждающей жидкости в рубашке охлаждения. Сдвоенные 24 В электростартеры. Аккумуляторные батареи со стойкой и кабелями. Выключатель «массы».	Зарядное устройство, зарядный генератор (60 А, 24 В), пневмостартер, электроподогреватели рубашки охлаждения (12 кВт (два по 6 кВт), 400 В, трехфазные), с однофазным электронасосом (9 кВт, 200 В), аккумуляторные батареи повышенной емкости.
Прочие системы		Сертификат по форме ЕС.

ТЕХНИЧЕСКИЕ ХАРАКТЕРИСТИКИ



ГЕНЕРАТОР SR4В КОМПАНИИ CATERPILLAR

Типоразмер генератора.....	824
Система возбуждения	На постоянных магнитах
Шаг обмотки	0,6667
Число полюсов	4
Число подшипников	1
Число выводов	6
Изоляция	UL 1446 класса Н
Класс защиты изоляции	Каплезационная, IP22
Центровка	Направляющий вал
Предельная частота вращения от номинала	125 %
Форма напряжения	Искажения не более 5 %
Трансформатор тока для системы компенсации перекрестных токов	Стандартный
Регулятор напряжения	Контроль по трем фазам с регулировкой 1:1 или 2:1 В/Гц, отвечает стандарту UL 508 А
Коэффициент помех проводной связи	Менее 50
Суммарное значение коэффициента нелинейных искажений	Менее 3 %



ДВИГАТЕЛЬ CATERPILLAR

Четырехтактный газовый двигатель G3516B LE SCAC с водяным охлаждением	
Диаметр цилиндров, мм.....	170
Ход поршня, мм.....	190
Рабочий объем, л.....	69
Степень сжатия	11,7:1
Турбонаддув	Турбокомпрессоры, 2-контурная система охлаждения
Топливная система	С электронной системой зажигания
Тип регулятора оборотов	Электронный блок управления



ПАНЕЛЬ УПРАВЛЕНИЯ КОМПАНИИ CATERPILLAR

Панель управления с рабочим напряжением 24 В постоянного тока
 Корпус соответствует требованиям стандартов NEMA 1 и IP22
 Электрически изолированная передняя часть корпуса
 Запираемая дверца на петлях
 Приборы, установленные на генераторе, соответствуют требованиям ANSI C-39-1
 Установлена коммутационная коробка
 Единая точка для подключения разъема заказчика
 Соответствует требованиям ЕС – соединения и цепи постоянного/переменного тока разделены.
По вопросам возможных значений напряжения обращайтесь к своему дилеру компании Caterpillar.

ТЕХНИЧЕСКИЕ ХАРАКТЕРИСТИКИ

Генераторная установка – 1500 об/мин, 50 Гц, 400 В		DM5469	DM5466	DM5470	DM5467
Газопоршневая когенерационная электрогенераторная установка G3516B LE					
Выбросы NO _x	мг/м ³	250	250	500	500
Охладитель наддувочного воздуха, двухступенчатый (на входе в рубашку охлаждения/на входе в охладитель наддувочного воздуха)	°С	92/54	92/32	92/54	92/32
Характеристики установки (1)					
Электрическая мощность при коэффициенте мощности 1,0	кВт	1120	1175	1120	1175
Электрическая мощность при коэффициенте мощности 0,9	кВт	1115	1170	1115	1170
Электрическая мощность при коэффициенте мощности 0,8	кВт	1105	1165	1105	1165
Полная мощность	кВ·А	1380	1456	1380	1456
Расход топлива (2)					
Электрический КПД при коэффициенте мощности 1,0	%	37,1	38,5	38,6	39,6
Нагрузка 100%, с вентилятором	м ³ /час	306	310	294	301
Нагрузка 75%, с вентилятором	м ³ /час	240	242	231	236
Нагрузка 50%, с вентилятором	м ³ /час	169	171	163	168
Допустимая высота над уровнем моря (3)					
При температуре окружающей среды 25°С	м	375	255	480	280
Система охлаждения					
Максимальная температура охлаждающей жидкости на выходе из рубашки охлаждения	°С	99	99	99	99
Система выхлопа					
Расход воздуха на горение топлива	м ³ /мин	93	96	88	92
Температура выхлопных газов на выходе из двигателя	°С	516	485	526	486
Расход выхлопных газов	м ³ /мин	100	103	94	99
Типоразмер выпускного фланца (внутренний диаметр)	мм	305	305	305	305
Отвод тепла (4)					
Поступление тепла с топливом низшей теплотворной способности (НТС)	кВт	3107	3140	2988	3056
Отвод тепла в рубашку охлаждения (собственно рубашка охлаждения, маслоохладитель и первая ступень охладителя наддувочного воздуха)	кВт	624	610	596	586
Отвод тепла в атмосферу	кВт	79	123	73	117
Отвод тепла в охладитель наддувочного воздуха (вторая ступень)	кВт	100	100	100	100
Отвод тепла в выхлоп (НТС, до 120 °С)	кВт	921	871	896	842
Отвод тепла от генератора в атмосферу	кВт	34	36	34	36
Генератор переменного тока					
Пусковая характеристика при 30-процентном падении напряжения*	кВА	2551	2551	2551	2551
Типоразмер генератора		824	824	824	824
Повышение температуры обмоток	°С	90	90	90	90
Система смазки					
Емкость системы смазки (с учетом замены фильтра, для стандартного масляного поддона)	л	401	401	401	401
Уровни токсичности выхлопных газов**					
NO _x при содержании O ₂ 5 %	мг/м ³	250	250	500	500
CO при содержании O ₂ 5 %	мг/м ³	940	1014	1083	1105
HC (всего) при содержании O ₂ 5 %	мг/м ³	2267	2868	2076	2433
HC (не метан) при содержании O ₂ 5 %	мг/м ³	341	431	312	365
Содержание O ₂ (сухой) в выхлопных газах	%	9,0	9,8	9,3	9,9

* Для синхронного электропривода.

** Определение содержания HC, CO, PM и NO_x в выхлопных газах производилось в соответствии со стандартами EPA CFR 40 часть 89, разделы D и E, и ISO8178-1. Данные получены для стационарного режима работы двигателя при температуре окружающей среды 25 °С, давлении 96,28 кПа и топливе, имеющем низшую теплотворную способность 35,6 МДж/м³ при температуре 0 °С и абсолютном давлении 101,60 кПа. Численные данные о составе выхлопных газов зависят от применяемых измерительных инструментов и методики измерений, от типа установки и регулировки топливной системы.

ТЕРМИНОЛОГИЯ И УСЛОВИЯ ОПРЕДЕЛЕНИЯ НОМИНАЛЬНЫХ ХАРАКТЕРИСТИК

Постоянный источник электроснабжения – работает без изменения нагрузки в течение неограниченного времени.

(1) **Номинальные характеристики** определены при использовании природного газа, имеющего низшую теплотворную способность 35,6 МДж/м³ с метановым числом 80, подаваемого из трубопровода.

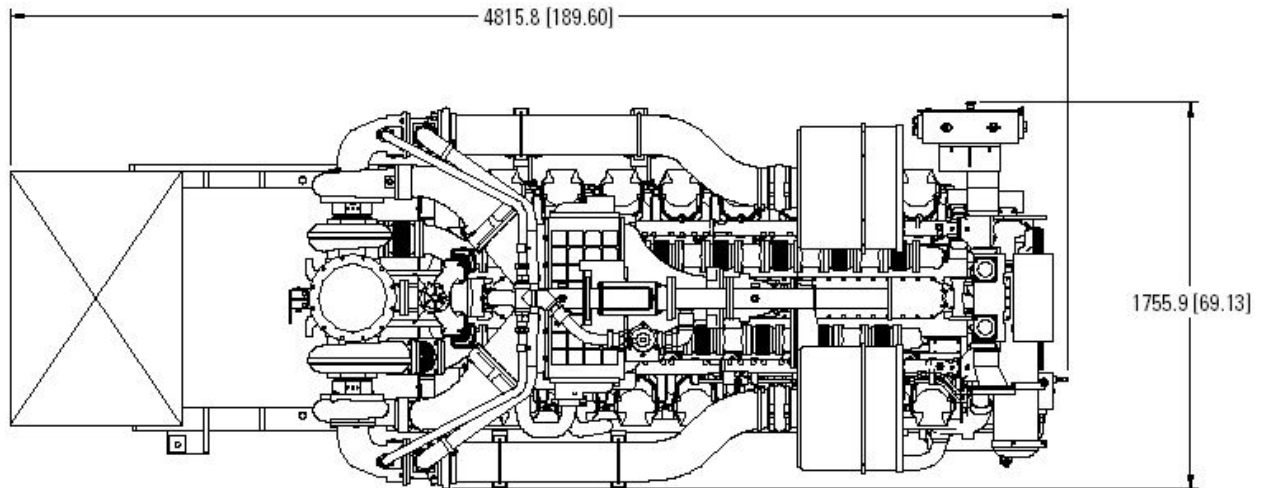
За сведениями о характеристиках установки для условий, отличающихся от указанных, в том числе по высоте над уровнем моря, температуре, противодавлению на входе/выхлопе или составу природного газа обращайтесь к своему дилеру компании Caterpillar.

(2) **Номинальные характеристики и расход топлива** определены для стандартных условий по ISO3046/1 (температура 25 °С, давление 100 кПа) с допуском по расходу топлива ±2,5 %.

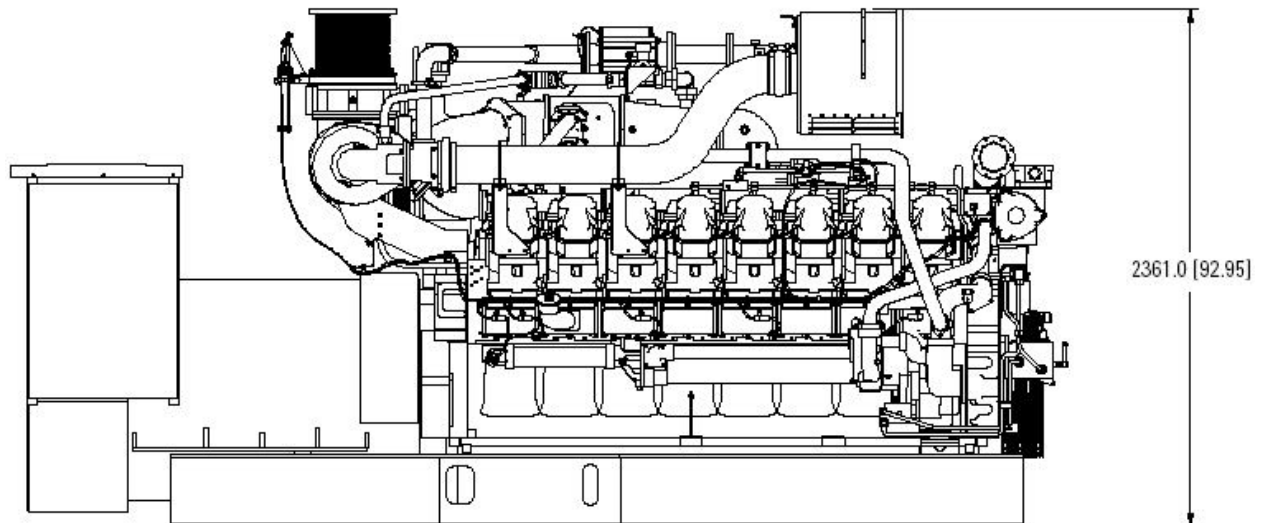
(3) **Допустимая высота над уровнем моря** определена для противодавления на входе и выхлопе 2,5 и 5,0 кПа, соответственно.

(4) **Отвод тепла** – данные определены по ISO3046/1 с допуском по топливу ±3% и противодавлением на входе и выхлопе 2,5 и 5,0 кПа, соответственно. Все характеристики, приведенные на этой странице, за исключением данных о расходе топлива, определены для указанных выше условий.

КОГЕНЕРАЦИОННАЯ ГЕНЕРАТОРНАЯ УСТАНОВКА – ВИД СВЕРХУ



КОГЕНЕРАЦИОННАЯ ГЕНЕРАТОРНАЯ УСТАНОВКА – ВИД СБОКУ



Размеры установки		
	4815,8 мм	189.60 дюйма
Ширина	1755,9 мм	69.13 дюйма
Высота	2361,0 мм	92.95 дюйма
Отгрузочная масса	12809 кг	28,239 фунтов

Примечание: Общая конфигурация. Не использовать при установке. Более подробная информация приведена на монтажных чертежах с проставленными размерами.