

Генераторная установка показана с оборудованием, устанавливаемым по специальному заказу

## ПОСТОЯННЫЙ ИСТОЧНИК ЭЛЕКТРОСНАБЖЕНИЯ 510 кВт

### 50 Гц

Компания Caterpillar - лидер на рынке электрогенераторного оборудования. Предлагаемые решения отличаются непревзойденной гибкостью, надежностью, экономической эффективностью и предоставляют возможность дальнейшего наращивания генерирующих мощностей.

### ОСОБЕННОСТИ КОНСТРУКЦИИ

#### ПОЛНЫЙ СПЕКТР ДОПОЛНИТЕЛЬНОГО ОБОРУДОВАНИЯ

- Возможна поставка широкого спектра дополнительного оборудования, все системы которого разработаны и испытаны заводом-изготовителем.

#### ЕДИНЫЙ ПОСТАВЩИК

- **Опытные образцы полностью прошли весь цикл испытаний.** По запросу может быть предоставлено заключение с анализом крутильных колебаний.

#### ВСЕМИРНАЯ СЕТЬ ПОСЛЕПРОДАЖНОЙ ПОДДЕРЖКИ

- В 166 странах мира действуют свыше 1800 дилерских складов, поэтому оригинальные запасные части Caterpillar всегда под рукой.
- 99.5% заказов на запасные части выполняются в течение 48 часов. Это наилучший показатель в отрасли.
- Сервисные инженеры дилерских служб компании Caterpillar имеют высокую квалификацию, которая позволяет им решать все проблемы, связанные с Вашей электрогенераторной установкой.
- Высокоэффективная Программа Планового Отбора Масла – Scheduled Oil Sampling (S·O·S), разработанная компанией Caterpillar, позволяет определить состояние внутренних элементов двигателя, а также выявить наличие нежелательных примесей и побочных продуктов сгорания.



#### ГАЗОВЫЙ ДВИГАТЕЛЬ CAT® G3508 LE

- Надежная, прочная и долговечная конструкция.
- Прошел эксплуатационную проверку на тысячах объектах по всему миру.
- Имеет возможность работать на природном газе низкого давления без установки дополнительного оборудования.



#### ГЕНЕРАТОР SR4В КОМПАНИИ CATERPILLAR

- Характеристики генератора согласованы с характеристиками двигателей компании Caterpillar.
- Оптимальный шаг обмотки способствует снижению нелинейных искажений и достижению максимального КПД.
- Отдельный коммутационный пульт с низковольтными секциями цепей постоянного и переменного тока обеспечивает единую точку доступа к вспомогательным цепям.



#### ПАНЕЛИ УПРАВЛЕНИЯ КОМПАНИИ CATERPILLAR

- Два вида органов управления, призваны обеспечить удовлетворение индивидуальных требований заказчика:
  - Панель управления EMCP II позволяет осуществлять электронное измерение рабочих параметров и защитные функции.
  - Панель управления EMCP II+ позволяет осуществлять все функции EMCP II, а также измерение дополнительных рабочих параметров и повышенную защиту оборудования.

**СОСТАВ СТАНДАРТНОГО И ДОПОЛНИТЕЛЬНОГО ОБОРУДОВАНИЯ, УСТАНОВЛИВАЕМОГО НА ЗАВОДЕ-ИЗГОТОВИТЕЛЕ**

Система	Стандартная комплектация	Дополнительная комплектация
Система пуска	Воздухоочиститель с одним фильтрующим элементом. Индикатор запыленности.	
Система охлаждения	Двухконтурная система охлаждения. Водяной центробежный насос с приводом от двигателя для каждого контура. Термостат рубашки охлаждения (98°C). Термостат охладителя топливной смеси (32°C).	Электроподогреватель рубашки охлаждения с запорными клапанами.
Система выхлопа	Компенсатор из нержавеющей стали с переходом на диаметр 254 мм.	Глушители (15, 18, 20 дБ(А)).
Топливная система	Топливная система рассчитана на использование природного газа низкого давления (100-350 мбар), подаваемого из трубопровода; теплотворная способность газа 31-35 МДж/м <sup>3</sup> .	
Генератор	Напряжение 400 В. На постоянных магнитах. Электроизоляция класса Н. Подъем температуры класса F (105°C). Трехфазный электронный регулятор напряжения (1:1 либо 2:1 В/Гц). Силовые шины. Короб для завода кабеля.	Напряжение 6,3 и 10,5 кВ.
Регулятор оборотов	Электронный Woodward.	Блок электронного распределения нагрузки и параллельной работы.
Система зажигания	Электронная система зажигания с защитой по детонации.	
Панели управления	Панель управления EMCP II.	Панель управления EMCP II+. Блок передачи данных от генераторной установки до потребителя (CCM). Блоки местной и дистанционной сигнализации.
Система смазки	Смазочное масло. Охладитель масла. Масляный фильтр. Маслосливной патрубок с краном. Система эвакуации картерных газов.	Ручной масляный насос. Регулятор уровня масла.
Монтажные средства	Общая рама двигателя и генератора. Пружинные виброамортизаторы.	
Система пуска и зарядки	Электростартер, 24 В. Аккумуляторные батареи со стойкой и кабелями. Устройство зарядки аккумуляторных батарей. Выключатель батарей.	Аккумуляторные батареи повышенной емкости.
Прочие системы	Устройство для проворота вала.	Устройства бесперебойного питания. Генераторные автоматы в отдельных щитах напольного исполнения.

**ТЕХНИЧЕСКИЕ ХАРАКТЕРИСТИКИ**

**ГЕНЕРАТОР SR4B КОМПАНИИ CATERPILLAR**

Типоразмер генератора .....	692
Система возбуждения .....	На постоянных магнитах
Шаг обмотки .....	0,7143
Число подшипников .....	1
Число выводов .....	6
Изоляция .....	Класс F
Класс защиты изоляции .....	Каплезащищенная, IP22
Центровка .....	Направляющий вал
Предельная частота вращения от номинала .....	150 %
Форма напряжения .....	Искажения не более 5 %
Возможность параллельной работы .....	Стандартная
Регулятор напряжения . Контроль по трем фазам с регулировкой В/Гц	
Регулировка напряжения ...Менее ±0,5 % (в установившемся режиме)	
Менее ±1% (на холостом ходу – с полной нагрузкой)	
Коэффициент помех проводной связи.....	Менее 5 %
Суммарное значение коэффициента нелинейных искажений....	Менее 5 %

По вопросам возможных значений напряжения обращайтесь к своему дилеру компании Caterpillar.



**ДВИГАТЕЛЬ CATERPILLAR**

**Четырехтактный газовый двигатель G3508 LE SCAC с водяным охлаждением**

Диаметр цилиндров, мм .....	170
Ход поршня, мм .....	190
Рабочий объем, л .....	33,7
Степень сжатия.....	11,7:1
Турбонаддув.....	С охлаждением наддувочным воздухом
Система зажигания.....	Электронная система зажигания компании Caterpillar с защитой по детонации
Тип регулятора оборотов.....	Электронный Woodward



**ПАНЕЛЬ УПРАВЛЕНИЯ КОМПАНИИ CATERPILLAR**

**Панель управления с рабочим напряжением 24 В постоянного тока**

Корпус соответствует требованиям стандартов NEMA 1 и IP22
Электрически изолированная передняя часть корпуса
Запираемая дверца на петлях
Приборы, установленные на генераторе, соответствуют требованиям ANSI C-39-1
Установлена коммутационная коробка
Единая точка для подключения разъема заказчика



**ТЕХНИЧЕСКИЕ ХАРАКТЕРИСТИКИ**

Генераторная установка – 1500 об/мин, 50 Гц, 400 В		DM5234
Электрический КПД при коэффициенте мощности 0,8 (5) Электрическая мощность при коэффициенте мощности 0,8	% кВт	37,7 510
<b>Расход топлива (2)</b> Поступление тепла с топливом низшей теплотворной способности (НТС) Нагрузка 100% Нагрузка 75% Нагрузка 50%	кВт м <sup>3</sup> /час м <sup>3</sup> /час м <sup>3</sup> /час	1354 135 105 75
<b>Допустимая высота над уровнем моря без снижения мощности (3)</b> При температуре окружающей среды 25 °С	м	500
<b>Система охлаждения</b> Максимальная температура охлаждающей жидкости на выходе из рубашки охлаждения	°С	99
<b>Система выхлопа</b> Расход воздуха на горение топлива Температура выхлопных газов на выходе из двигателя Расход выхлопных газов	м <sup>3</sup> /мин °С м <sup>3</sup> /мин	38 453 40
<b>Отвод тепла (4)</b> Отвод тепла в рубашку охлаждения Отвод тепла в охладитель наддувочного воздуха (первая ступень) Отвод тепла в охладитель наддувочного воздуха (вторая ступень) Отвод тепла в выхлоп (НТС до 120 °С) Отвод тепла в атмосферу	кВт кВт кВт кВт кВт	166 31 56 308 60
<b>Система смазки</b> Емкость системы смазки (с учетом замены фильтра, для стандартного масляного поддона)	л	231
<b>Уровни токсичности выхлопных газов**</b> NO <sub>x</sub> при содержании O <sub>2</sub> 5 % СО при содержании O <sub>2</sub> 5 % НС (всего) при содержании O <sub>2</sub> 5 % НС (не метан) при содержании O <sub>2</sub> 5 % Содержание O <sub>2</sub> (сухой) в выхлопных газах	мг/м <sup>3</sup> мг/м <sup>3</sup> мг/м <sup>3</sup> мг/м <sup>3</sup> %	500 945 2031 305 9,6

\* Для синхронного электропривода.

\*\* Определение содержания НС, СО, РМ и NO<sub>x</sub> в выхлопных газах производилось в соответствии со стандартами EPA CFR 40 часть 89, разделы D и E, и ISO8178-1. Данные получены для стационарного режима работы двигателя при температуре окружающей среды 25 °С, давлении 96,28 кПа и топливе, имеющем низшую теплотворную способность 35,6 МДж/м<sup>3</sup> при температуре 0 °С и абсолютном давлении 101,60 кПа. Численные данные о составе выхлопных газов зависят от применяемых измерительных инструментов и методики измерений, от типа установки и регулировки топливной системы.

**ТЕРМИНОЛОГИЯ И УСЛОВИЯ ОПРЕДЕЛЕНИЯ НОМИНАЛЬНЫХ ХАРАКТЕРИСТИК**

Постоянный источник электроснабжения – работает без изменения нагрузки в течение неограниченного времени.

**(1) Номинальные характеристики** определены при использовании природного газа, имеющего низшую теплотворную способность 36,2 МДж/м<sup>3</sup> с метановым числом 80, подаваемого из трубопровода.

За сведениями о характеристиках установки для условий, отличающихся от указанных, в том числе по высоте над уровнем моря, температуре, противодавлению на входе/выхлопе или составу природного газа обращайтесь к своему дилеру компании Caterpillar.

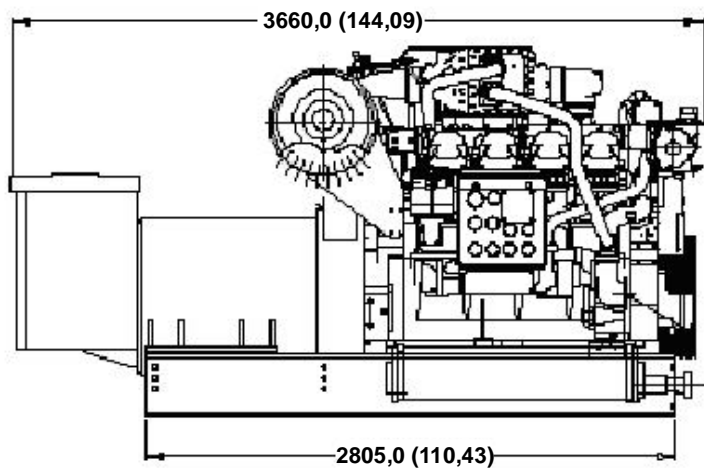
**(2) Номинальные характеристики и расход топлива** определены для стандартных условий по ISO3046/1 (температура 25 °С, давление 100 кПа) с допуском по расходу топлива ±5 %.

**(3) Допустимая высота над уровнем моря** определена для противодавления на входе и выхлопе 2,5 и 5,0 кПа, соответственно.

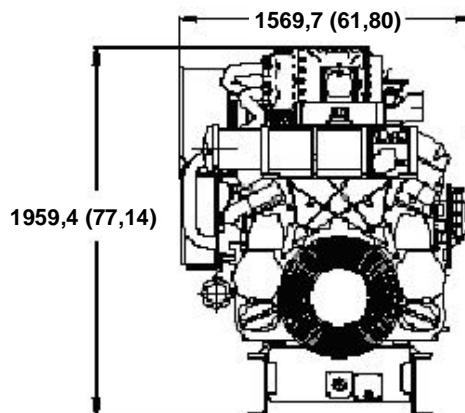
**(4) Отвод тепла** – по вопросу уточненных данных обращайтесь к своему дилеру компании Caterpillar.

**(5) КПД** стандартного генератора использован для всех значений. За сведениями о характеристиках для генераторов с повышенным КПД, обращайтесь к своему дилеру компании Caterpillar.

**ГЕНЕРАТОРНАЯ УСТАНОВКА**



Вид справа



Вид спереди

Размеры установки		
Длина	3660 мм	144.09 дюйма
Ширина	1959,4 мм	77.14 дюйма
Высота	1569,7 мм	61.80 дюйма
Отгрузочная масса	8695 кг	19170 фунтов

Примечание: Общая конфигурация. Не использовать при монтаже. Более подробная информация приведена на монтажных чертежах с предоставленными размерами.

Справочный номер по TMI: DM5234

Источник: США



[www.CAT-ElectricPower.com](http://www.CAT-ElectricPower.com)

© 2004 Caterpillar

Все права защищены.

Отпечатано в СНГ.

Материалы и технические характеристики могут быть изменены без предупреждения.

В данной публикации использована международная система единиц (СИ).